

# **G E O P A N E L**<sup>®</sup>

**РУКОВОДСТВО ПО СБОРКЕ**





# GEOPANEL®

## РУКОВОДСТВО ПО СБОРКЕ

### Описание

#### **ВВЕДЕНИЕ**

Линия опалубки GEOPLAST® представляет собой легкую в эксплуатации систему модульных пластиковых элементов для заливки стен, фундаментов и колонн из бетона. GEOPANEL® - это запатентованная система, включающая в себя ряд панелей различных размеров, которые легко соединяются между собой при помощи нейлоновых рукояток. Благодаря возможности комбинирования панелей можно создавать структуры различной ширины – 20, 25, 30, 35, 40 см.

#### **ОСНОВНЫЕ ХАРАКТЕРИСТИКИ**

GEOPANEL® – это формованная панель из пластика ABS, устойчивого к УФ лучам, весом всего 11 кг. Установка производится одним человеком без необходимости использования подъемного крана.

Оборачиваемость опалубки – около 100 раз при условии корректной сборки и снятия, описанных в данном руководстве.

Поскольку цемент не пристает к пластмассе, снятие опалубки производится без применения специальных средств и масел.

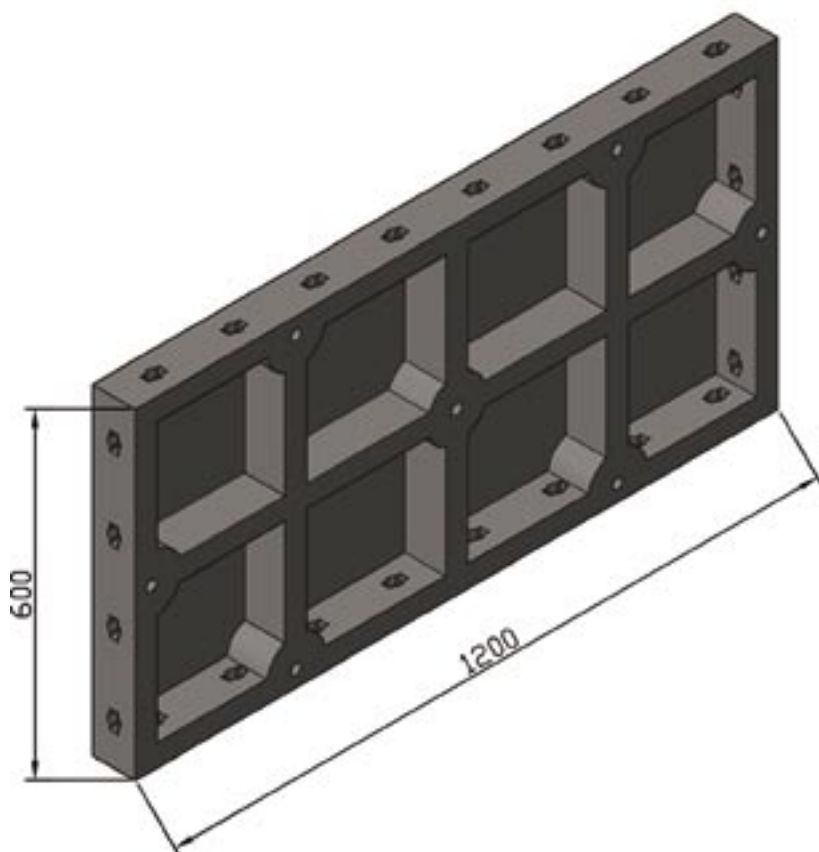
По окончании заливки необходимо очистить внешние края от случайно приставшего цемента, а при снятии опалубки очистить ее с помощью воды.

#### **МОНТАЖ**

GEOPANEL® легко собрать при помощи нейлоновых рукояток, которые отлично фиксируют элементы путем простого поворота на 90 градусов. Внешняя структура панели представляет собой ряд бортиков, которые облегчают укрепление подпорками и установку в вертикальное положение. В панелях имеются отверстия для использования распорок и стержней с резьбой.

Углы необходимо упрочнять железными укрепителями; они должны быть помещены также на основание опалубки при заливки стен высотой 3 метра.

### Стеновые панели

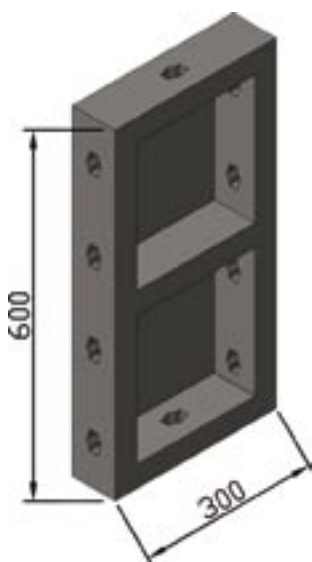
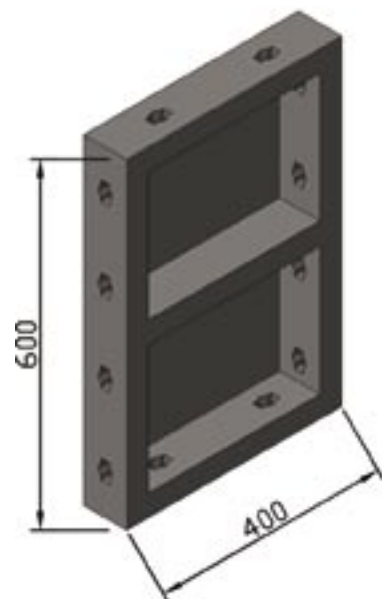


Geopanel® 120x60 cm  
(10,50 Kg)

Cod.: EGPPANE0120

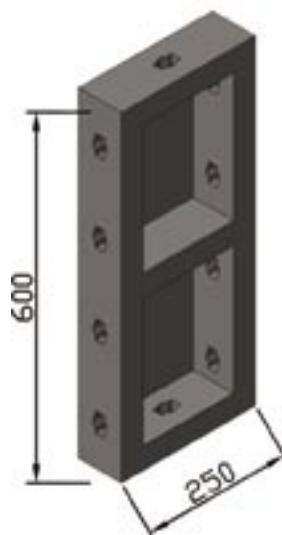
Geopanel® 40x60 cm  
(3,60 Kg)

Cod.: EGPPANE4060



Geopanel® 30x60 cm  
(2,70 Kg)

Cod.: EGPPANE3060

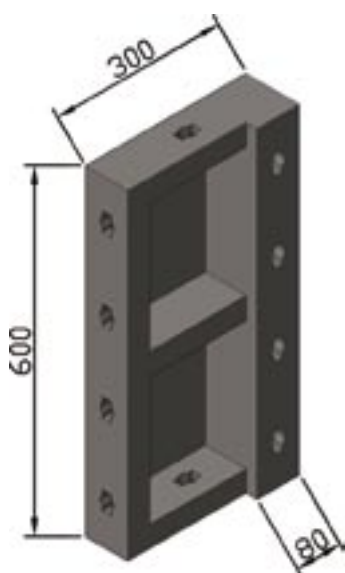


Geopanel® 25x60 cm  
(2,50 Kg)

Cod.: EGPPANE2560

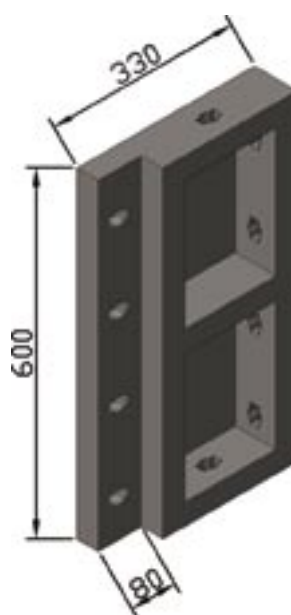


### Угловые панели и аксессуары для их сборки



Geopanel®  
Внутренний угол  
(3,60 Kg)

Cod.: EGPANGI0060



Geopanel®  
Внешний угол  
(2,90 Kg)

Cod.: EGPANGE0060



Гайка для крепления  
стержней с резьбой

Cod.: EGAROSE0000



Распорки размером  
15, 20, 25, 30, 35 и 40 cm

Cod.: EGADIST0015  
EGADIST0020  
EGADIST0025  
EGADIST0030  
EGADIST0035  
EGADIST0040



Рукоятка для  
соединения и  
выравнивания панелей

Cod.: EGAMARO0000



Стержень с резьбой  
длиной 75 и 100 cm

Cod.: EGABARU0075  
EGABARU0100

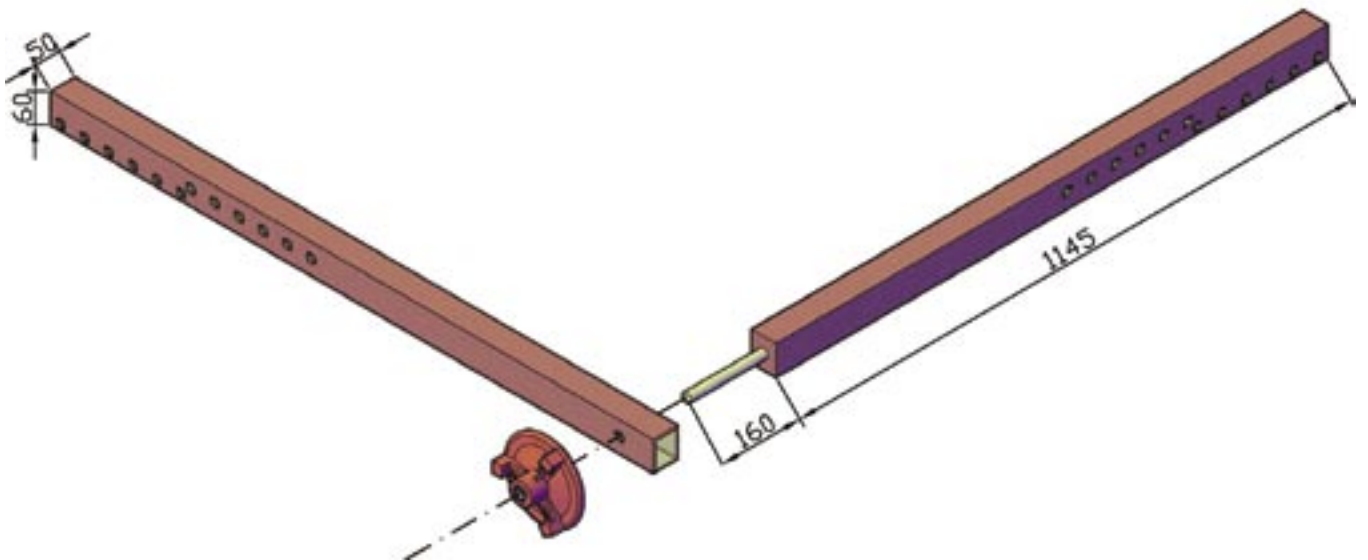


Заглушка для отверстий

Cod.: EGATADI0000

### Укрепители углов

#### Укрепитель внешнего угла

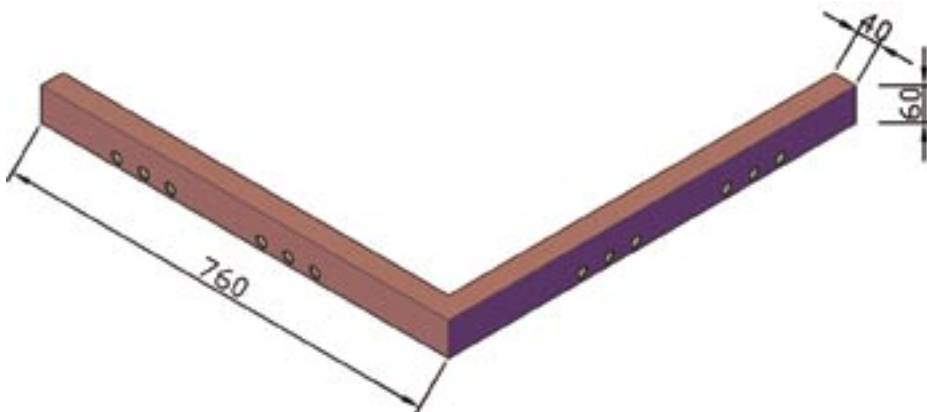


Железный укрепитель, состоящий из двух элементов, со стержнем и с отверстием, которые соединяются между собой при помощи гайки.

В укрепителях имеются отверстия для их крепления к системе Geopanel® посредством стержней с резьбой.

Cod.: EGABAEM0130  
EGABAEF0125  
EGAROSE0000

#### Укрепитель внутреннего угла



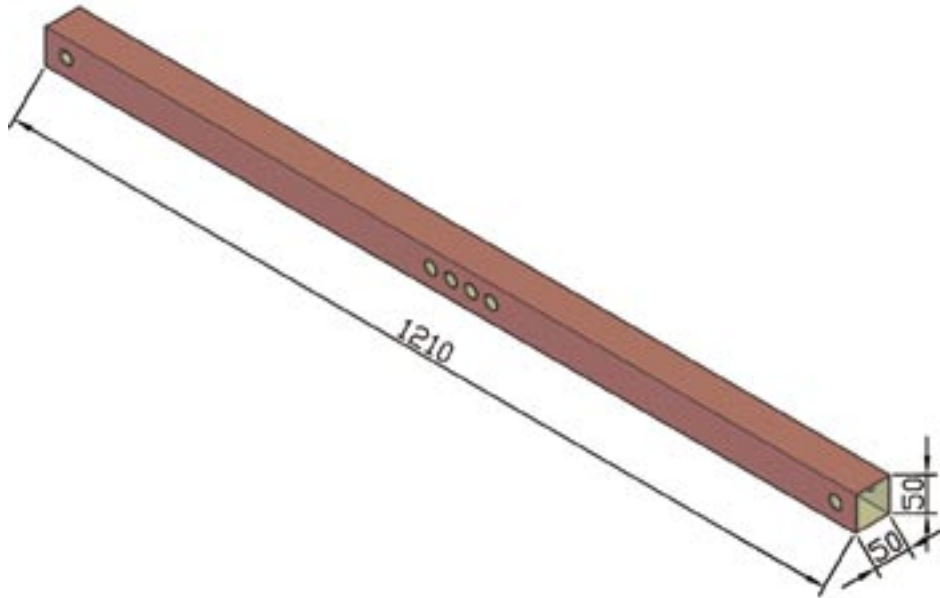
Железный укрепитель, состоящий из одного элемента в форме буквы "L".

В нем имеется ряд отверстий для его крепления к системе Geopanel® посредством стержней с резьбой.

Cod.: EGABAIN7676

### Укрепитель L 121 и аксессуары для установки в вертикальное положение.

#### Укрепитель L 121



Железный укрепитель квадратного сечения, снабженный специальными отверстиями для его крепления к опалубке Geopanel®.

Использование этого укрепителя является необходимым при заливке стен выше 2,4 метра.

Cod.: EGABLIN0121



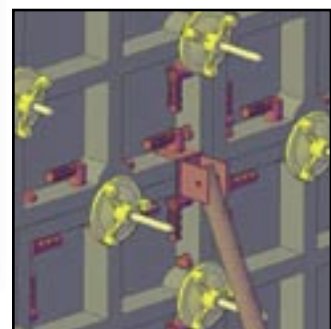
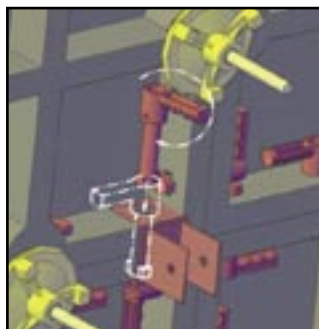
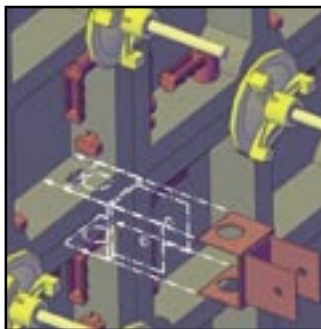
#### Итальянская подпорка версии Т. Р. Диам. 56

Подпорка Т. Р. 180/320 окрашенная (без пластины сверху – с отверстием)

#### Двойной шарнир-стабилизатор



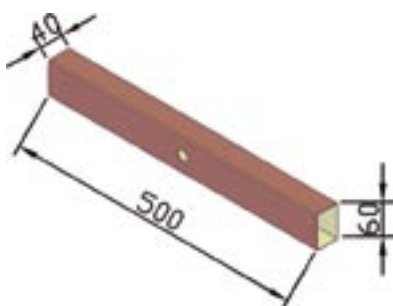
Аксессуар для крепления стабилизирующих подпорок к Geopanel®



Cod.: EGASNOD0000

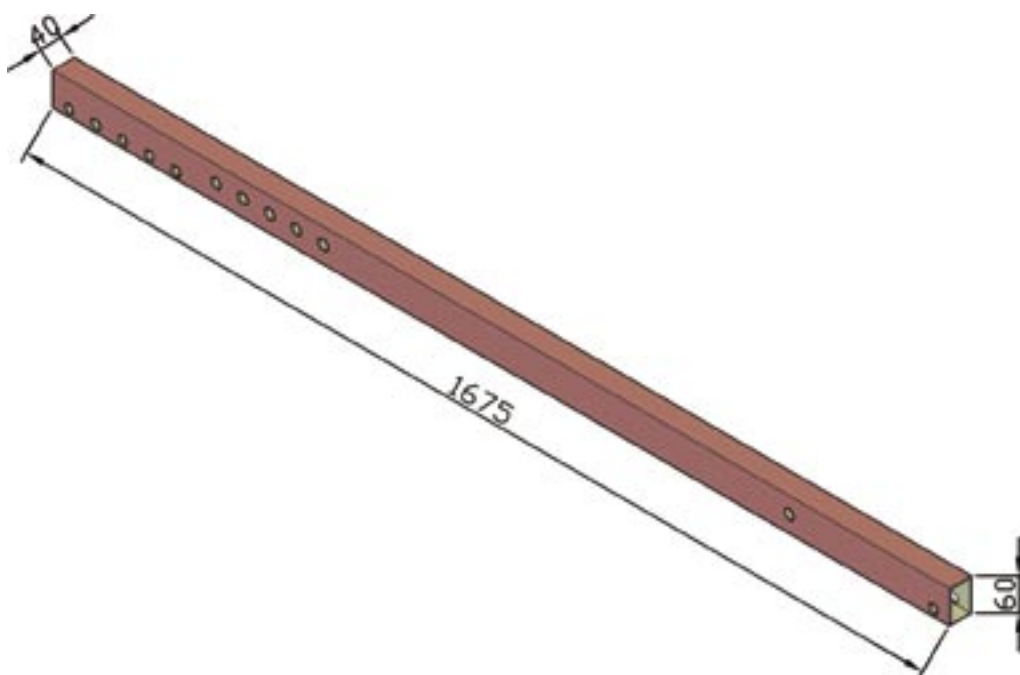
### Выравнивающие аксессуары и укрепитель L 167.5

#### Поперечина для выравнивающей пластины



Железная перекладина прямоугольного сечения, применяемая с наружной стороны выравнивающей пластины. Служит для ее крепления к элементам Geopanel®

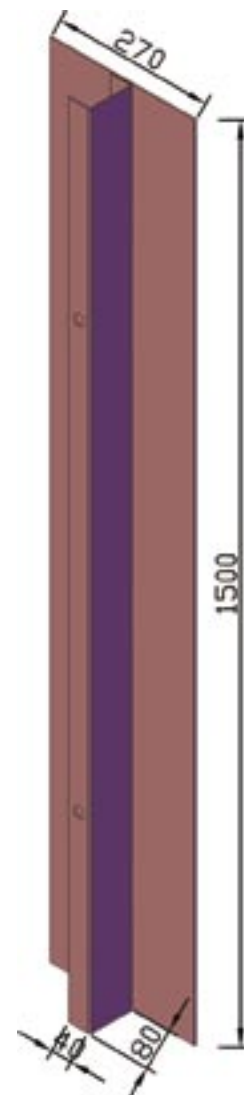
#### Укрепитель L 167, 5



Укрепитель с отверстиями прямоугольного сечения для использования при выравнивании или при «Т»-образном пересечении стен.

#### Выравнивающая пластина

Элемент для выравнивания от 10 до 25 см с двумя отверстиями для стержней с резьбой.





### Монтаж прямой стены Geopanel®

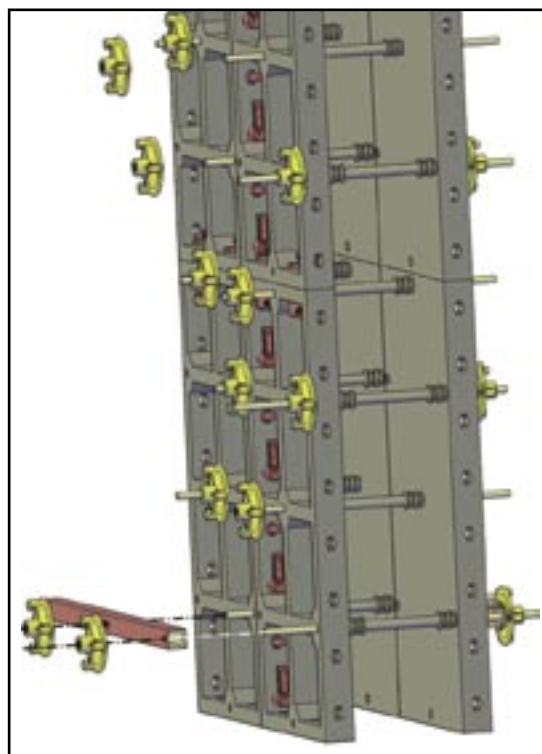
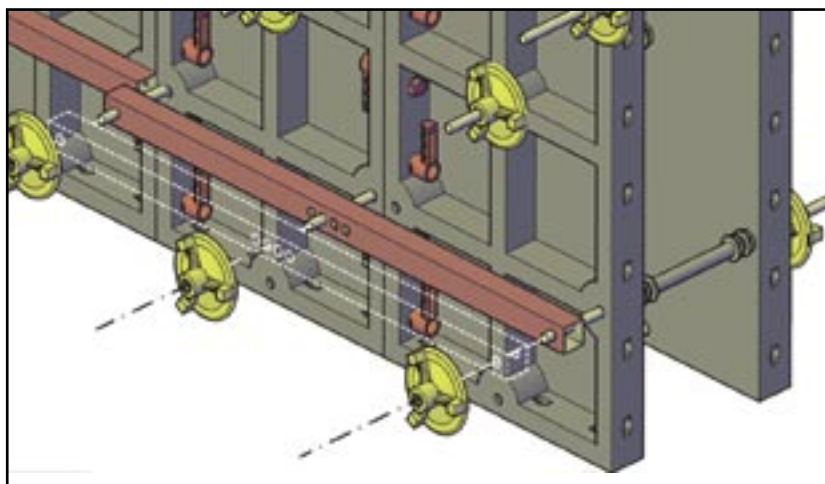
Составить вместе элементы Geopanel® 120\*60см, соединив их специальными нейлоновыми рукоятками; блокировка рукояток производится путем их поворота на 90 градусов.



Вставить в две противоположные стены распорки, поместив в них стержни с резьбой и закрутить на концах гайки. Неиспользованные отверстия закрыть специальными заглушками.

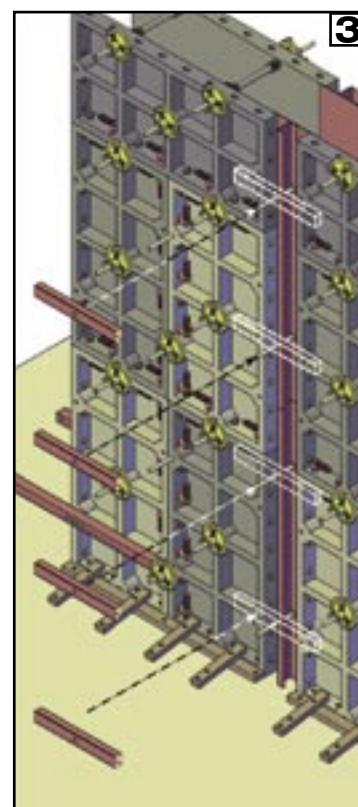
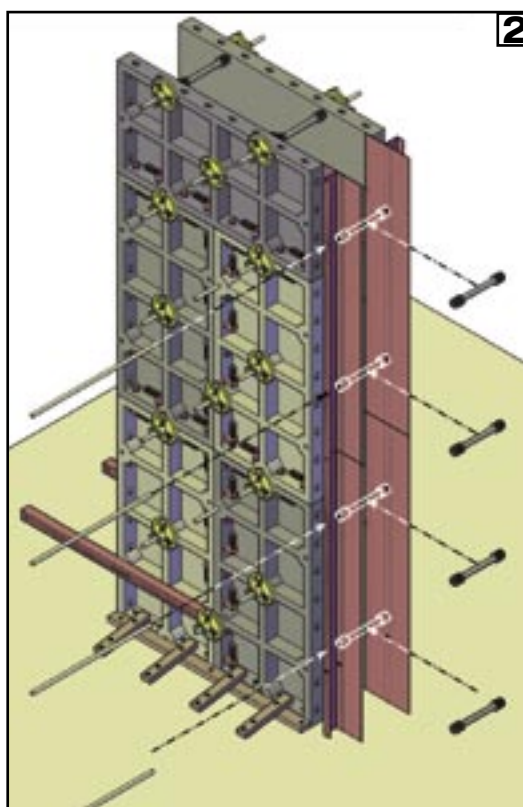
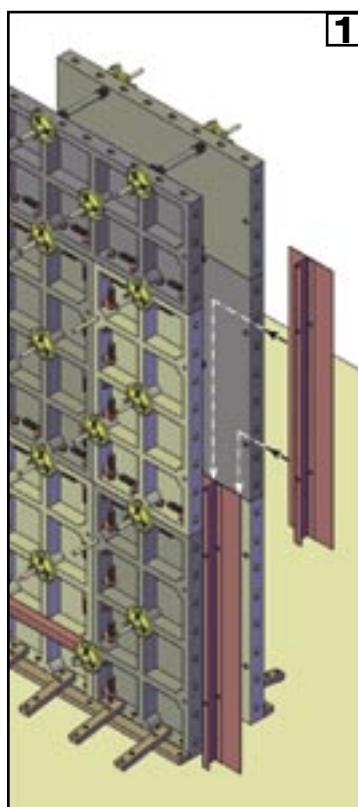


Для заливки стен высотой более 2,4 метра необходимо использовать укрепитель L 121, который крепится в первом снизу ряду стержней с резьбой. Зафиксировать при помощи гаек.





### Монтаж выравнивающей пластины



#### Регулирующая система для стен ограниченной длины или для закрытия проема.

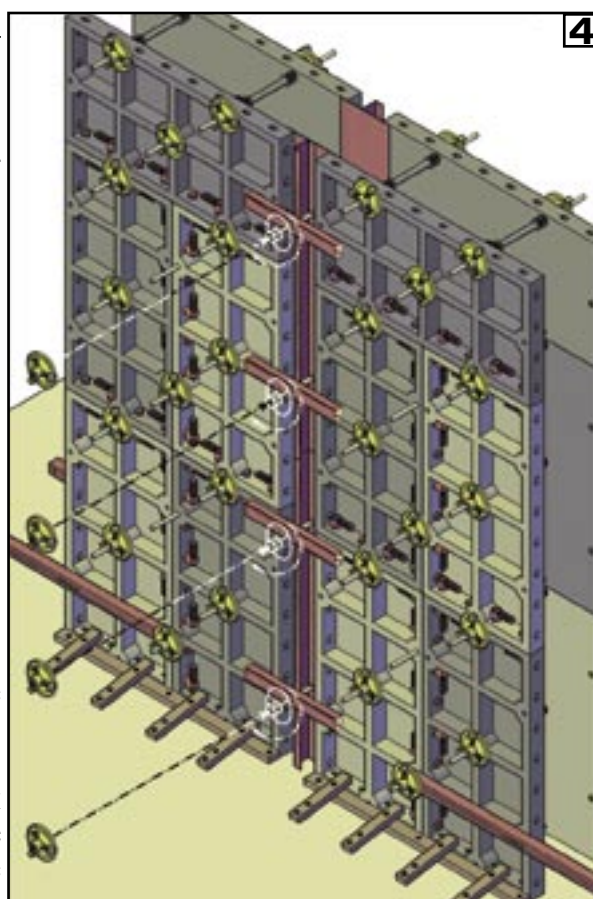
Одна выравнивающая конструкция включает в себя 4 выравнивающие пластины (по 2 с каждой стороны), 4 распорных элемента (каждый из которых состоит из распорки, одного стержня с резьбой и двух гаек), 8 перекладин (по 2 для каждой выравнивающей пластины) и 4 укрепителя L 167,5 (по 2 с каждой стороны опалубки).

1. собрать опалубку как описано ранее; Панели, подлежащие выравниванию, не должны быть соединены между собой; оставшееся пространство закроеется выравнивающими пластинами (выравнивание надо производить на прямом участке, как правило, примерно в середине стены, а не в углах или вблизи них);

2. для поддержания пластин в вертикальном положении и во избежание их падения, необходимо вставить распорки и стержни с резьбой;

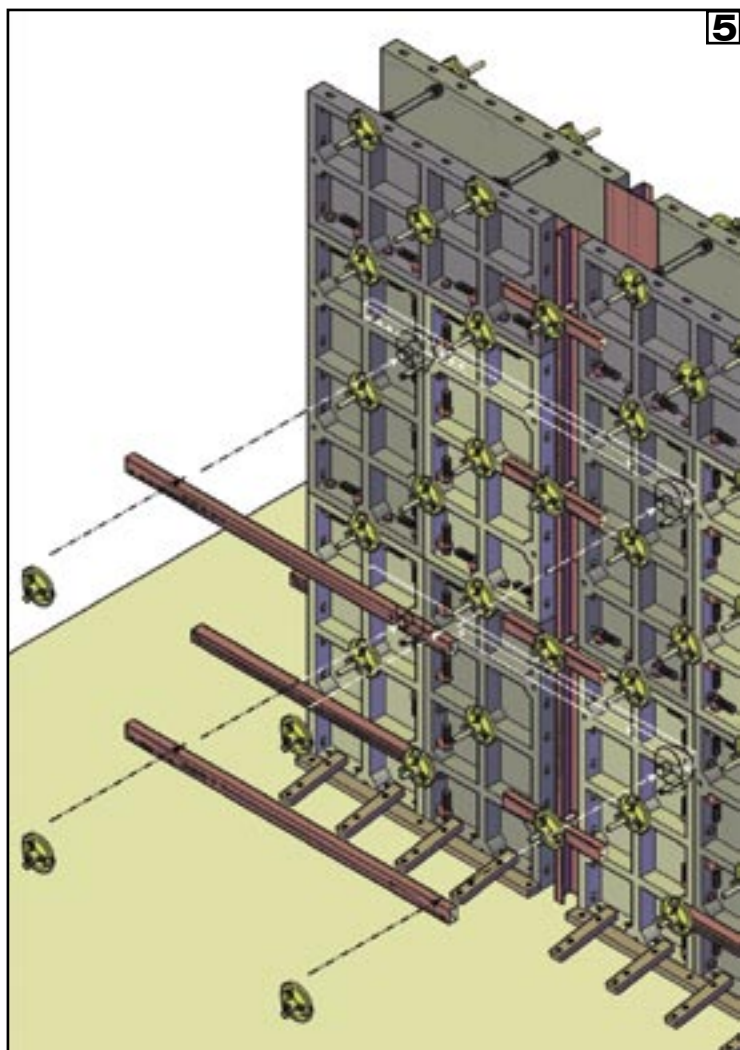
3. надеть поперечины на выступающие стержни с резьбой, одну на 1 распорочный элемент (то есть 4 с каждой стороны для одной стеновой опалубки высотой 3 метра);

4. зафиксировать поперечины (поддерживая их в вертикальном положении), надев и закрутив гайки; с этого момента выравнивающие пластины соединены с системой;



4

### Монтаж выравнивающей пластины



5. для завершения сборки опалубки необходимо использовать два укрепителя с отверстиями L167,5, которые будут препятствовать возможному продольному смещению прилегающих частей опалубки;

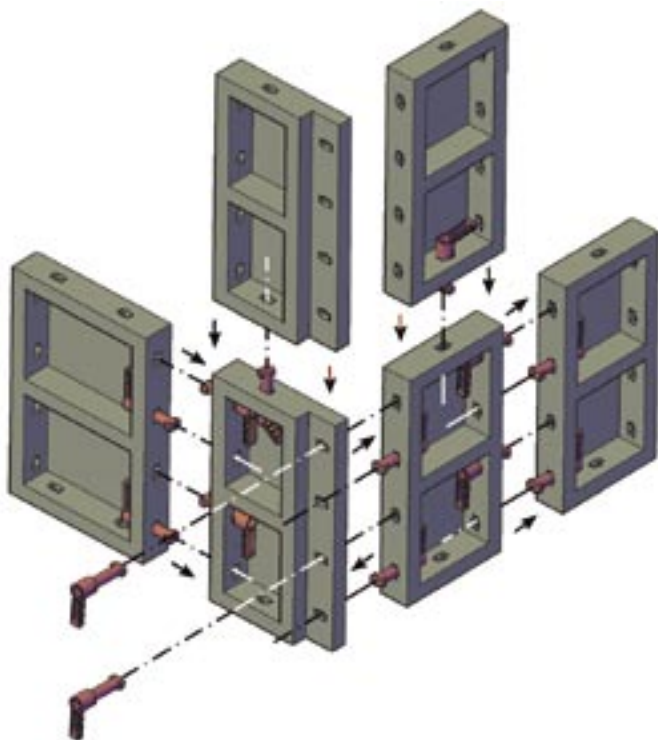
6. при завершении сборки опалубки с выравнивающими пластинами, распорками, стержнями с резьбой, перекладинами, гайками и укрепителями, опалубка должна выглядеть, как показано на рисунке 6.





### Монтаж углов Georanel®

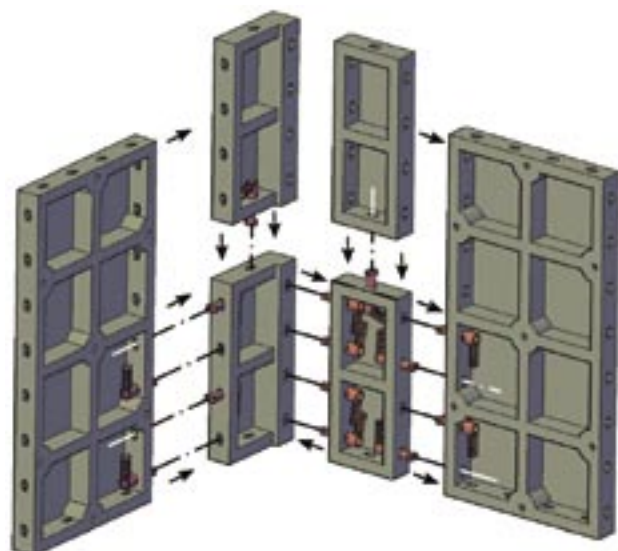
#### Внешний угол



Для установки внешнего угла понадобится специальный элемент Georanel® Внешний угол<sup>(1)</sup>, который собирается вместе с панелями различных размеров<sup>(2)</sup> в зависимости от необходимой толщины стены. Все элементы крепятся между собой при помощи рукояток, после чего должны быть установлены укрепители внешнего угла<sup>(3)</sup>.

#### Внутренний угол

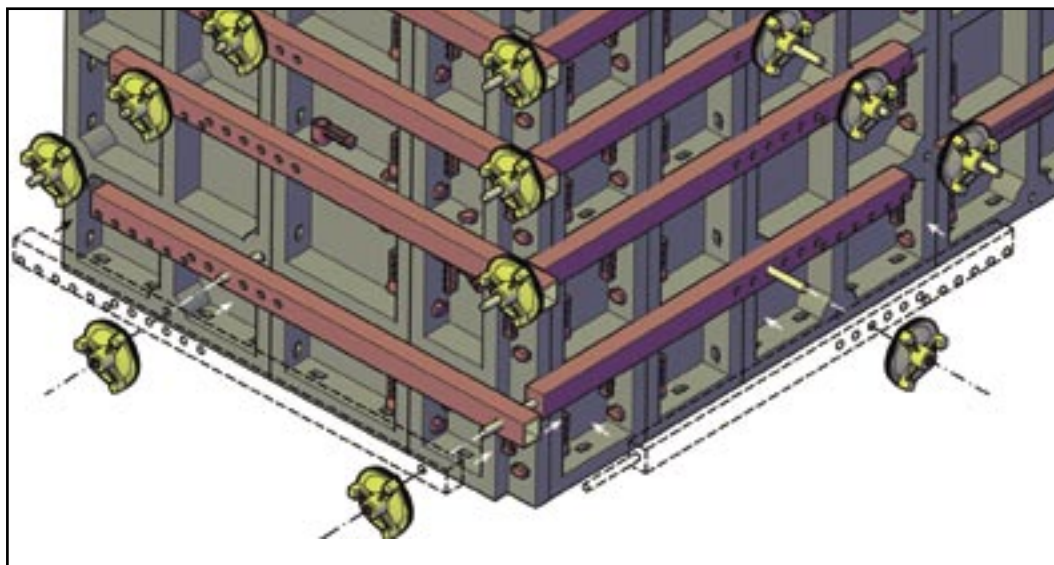
Для установки внутреннего угла понадобится специальный элемент Georanel® Внутренний угол<sup>(1)</sup>, который собирается вместе с панелью Georanel® 25\*60 см. Все элементы крепятся между собой при помощи рукояток, после чего должны быть установлены укрепители внутреннего угла<sup>(3)</sup>.



- (1) stesso elemento qualunque sia lo spessore del muro.
- (2) vedi schema riepilogativo a pagina 14.
- (3) vedi come applicare le barre di rinforzo per gli angoli a pagina 13.

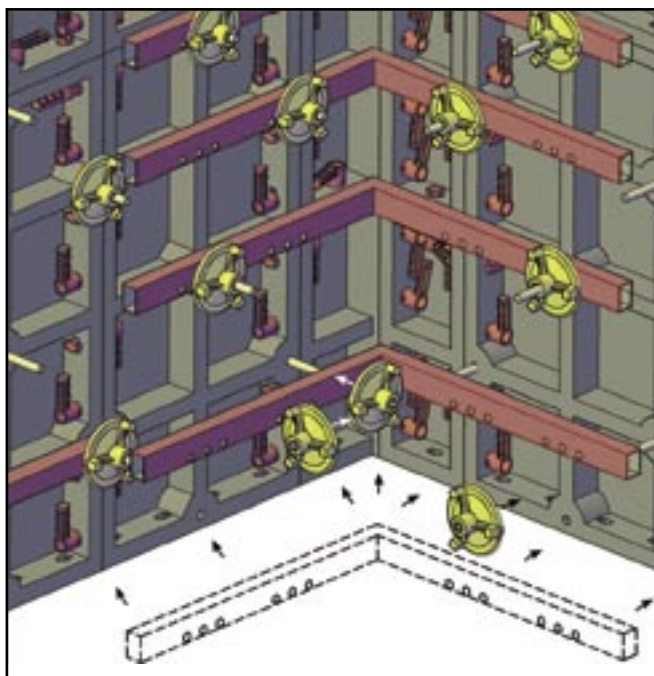
### Монтаж укрепителей углов

#### Укрепители внешнего угла



Для укрепления внешнего угла необходимо использовать специальные укрепители, состоящие из двух элементов, с отверстием и со стержнем, соединенных при помощи гайки и установленные на каждом ряду стержней с резьбой, за исключением последнего (например, 9 укрепителей со стержнем и 9 с отверстием для стен высотой 3 метра). Установка этих укрепителей необходима перед началом заливки.

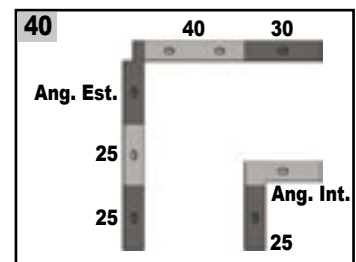
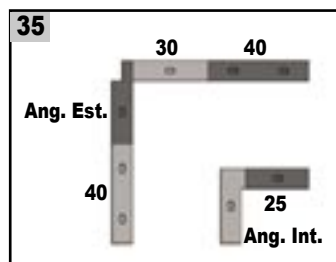
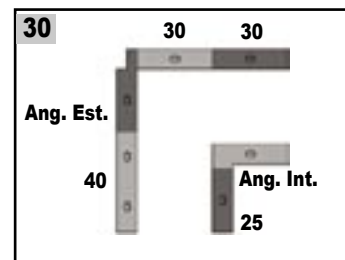
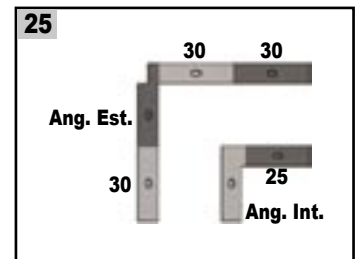
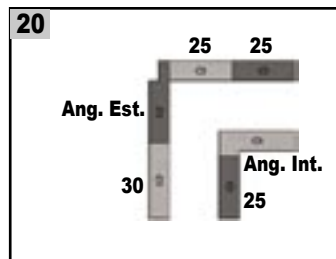
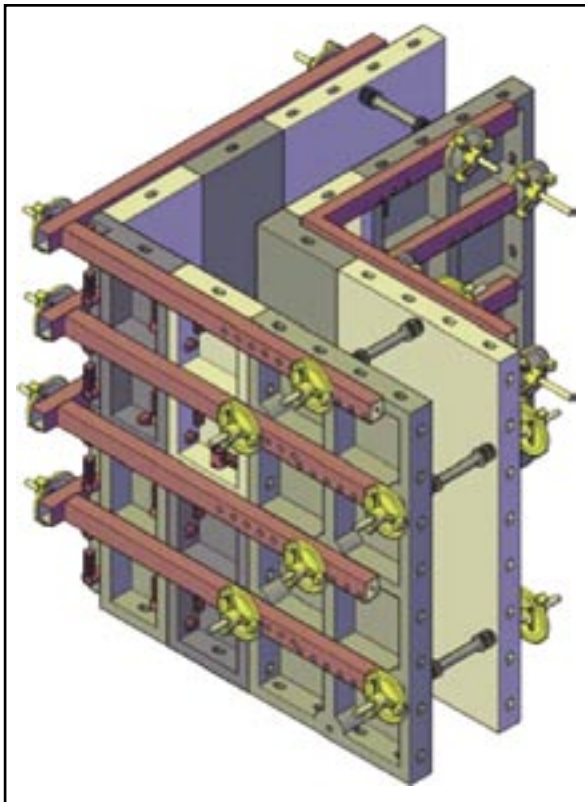
#### Укрепители внутреннего угла



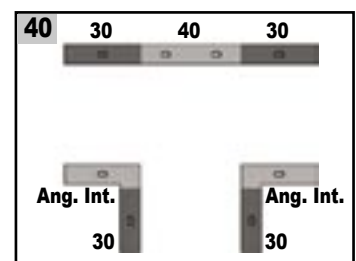
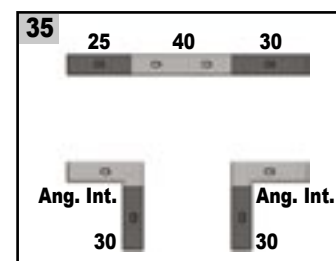
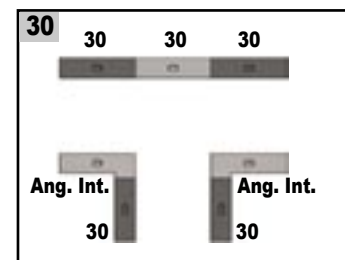
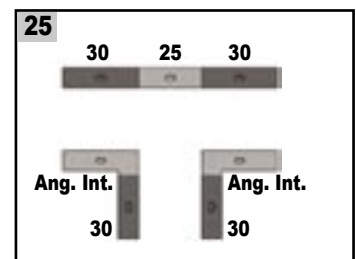
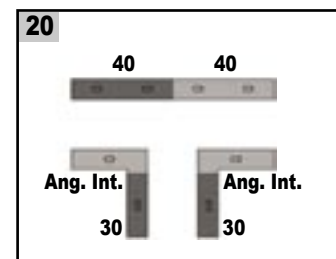
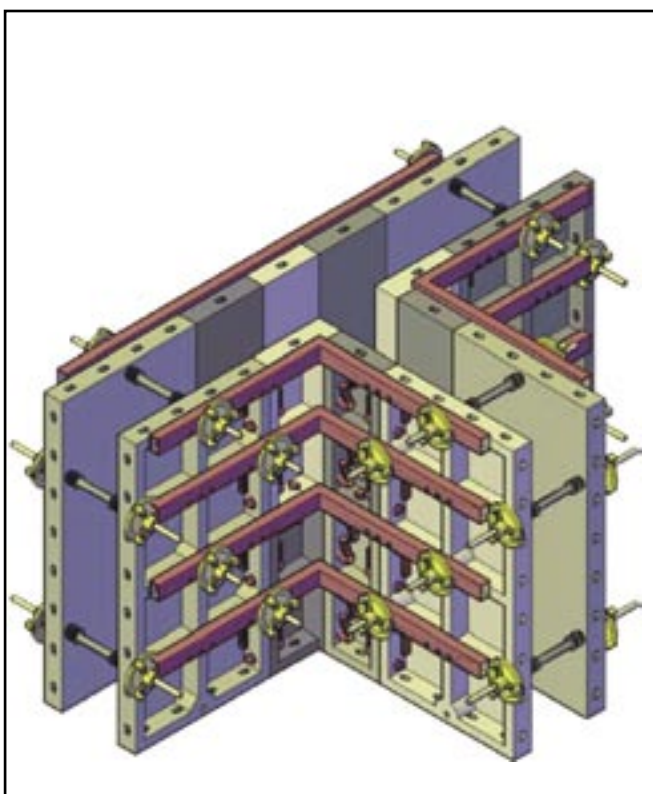
Для укрепления внутреннего угла необходимо использовать специальные укрепители в форме "L" установленные на каждом ряду стержней с резьбой за исключением последнего (например, 9 укрепителей в форме "L" для стен высотой 3 метра). Установка этих укрепителей необходима перед началом заливки



### Configurazione angoli



### Configurazione intersezioni a T



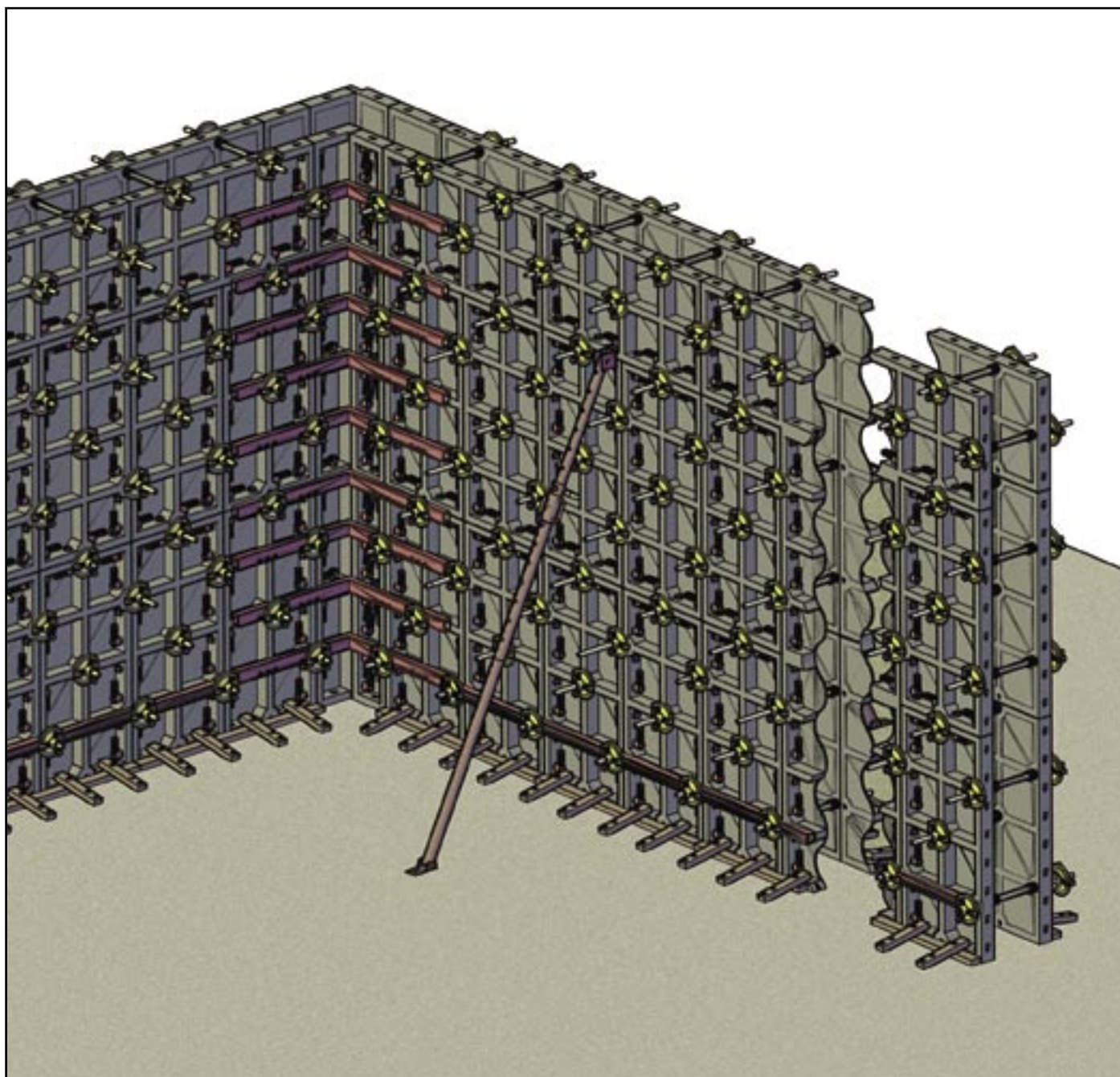


# GEOPANEL®

## РУКОВОДСТВО ПО СБОРКЕ

### Монтаж углов Geopanel®

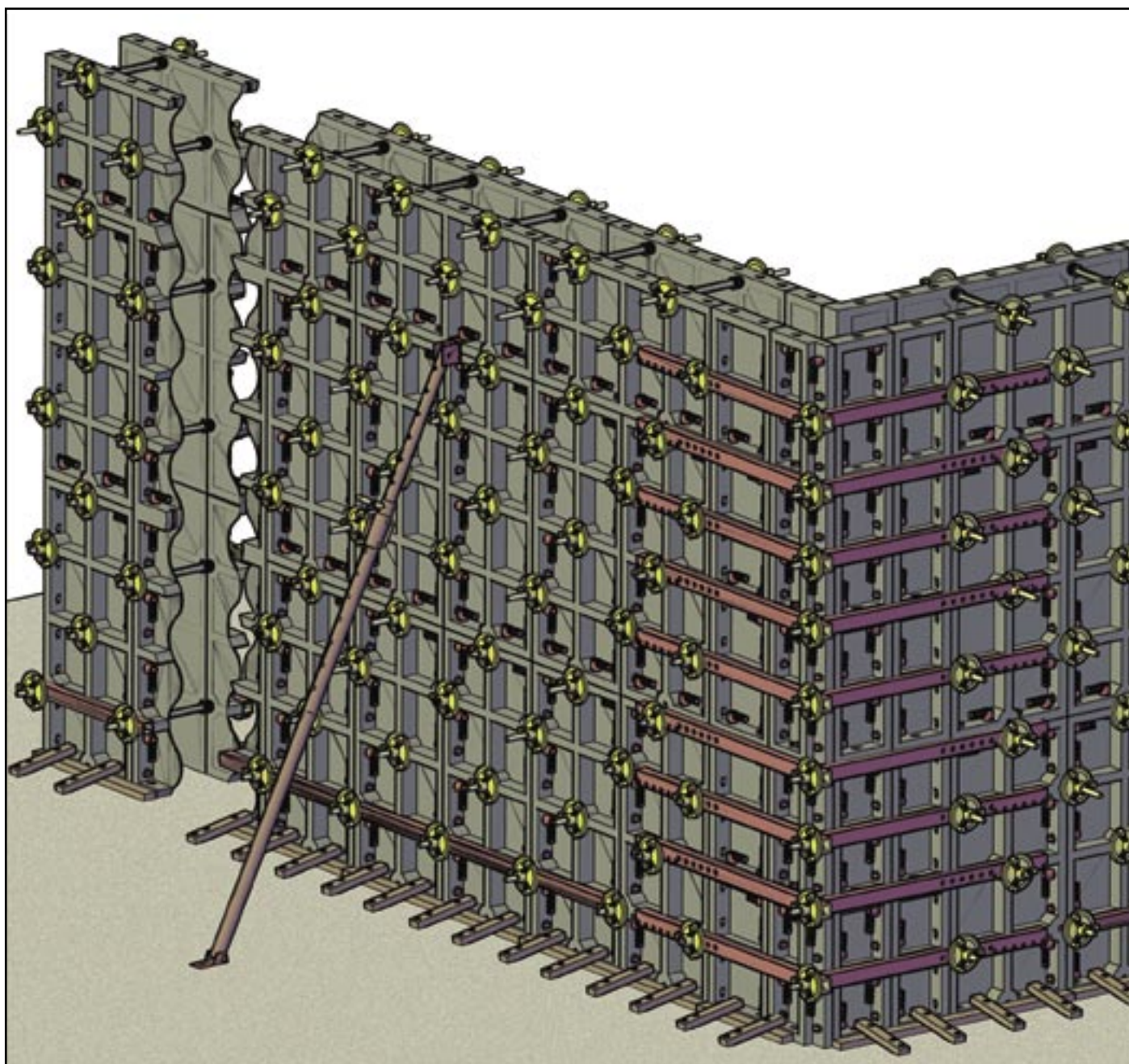
Опалубка Geopanel® высотой 3 м - вид внутреннего угла





### Монтаж углов Geopanel®

Опалубка Geopanel® высотой 3 м - вид внешнего угла





**GEOPLAST S.p.A.** - 35010 Grantorto (PD) - Italia - Via Martiri della Libertà 6/8  
tel.: +39 049 9490289 - fax: +39 049 9494028  
e-mail: [ufficiotecnico@geoplast.it](mailto:ufficiotecnico@geoplast.it) - [www.geoplast.it](http://www.geoplast.it)